

# FINITURE LACCATI

Lacquered finishes  
Lackausführungen  
Finitions laques  
Acabados lacados

# DOMI

**O . . . Laccato opaco**  
Mat lacquered  
Matt lackiert  
Laqué mat  
Lacado mate

**L . . . Laccato lucido**  
Glossy lacquered  
Glänzed lackiert  
Laqué brillant  
Lacado brillante



**LCO • LLC = Maggiorazione prezzo + 20%**  
Price increase + 20%  
Aufpreis + 20%  
Augmentation sur le prix + 20%  
Recargo + 20%

**Melaminici**  
Melamine finishes  
Melaminausführung  
Melaminés  
Acabados melamina

**Finitura Materica**

Wooden finishes • Holzimitation • Finition bois • Acabado efecto madera



027 • Rovere Nodi chiaro



028 • Rovere Nodi scuro



015 • Malta Ghiaccio



016 • Malta Tortona

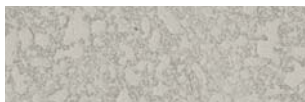
# FINITURE

Finishes  
Ausführungen  
Finition  
Acabados

# DOMI

## Laccati Effetto Resina

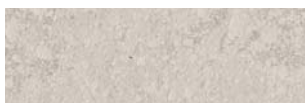
Lacquered resin effect • Lack Betoneffekt • Laques effet résine • Laca efecto resina



H716 • Light grey



H726 • Dark grey



H63 • Tortora



H74 • Terracotta

## Laccati metallici

Lacquer metal finish • Lack Metalleffekt • Laqués métalliques • Laca efecto metálico



UTIT • Titanio



UNIK • Nichel



UPMB • Piombo



UOTN • Ossido ottone



UBRN • Ossido bronzo

## Laccati micalizzati

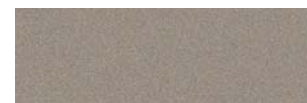
Lacquered mica • Lack Glimmereffekt • Laques micalisés • Laca efecto mica



OTIT • Titanio



OPMB • Piombo



ONIK • Nichel

## Impiallacciati

Veneered • Furniert • Plaqué bois • Enchapado



ER5 • Rovere Nodi



ET2 • Rovere Castoro



ER6 • Rovere Termotrattato



ER8 • Rovere Carbone



ET4 • Rovere Gesso



ET5 • Rovere Visone



ET3 • Rovere Cenere

# FINITURE

Finishes  
Ausführungen  
Finition  
Acabados

# DOMI

## Gres porcellanato

Stoneware • Porzellangres • Ceramique • Gres porcelánico



Nero st. Laurent lucido



622 • Calacatta Oro lucido



Bianco statuario opaco



Travertino lucido



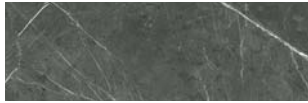
623 • Spatolato Amber



624 • Spatolato Ivory



Emperador lucido



Grafite opaco



625 • Spatolato Silver



626 • Spatolato Plumb



Amani grey lucido



Nero Marquinia lucido

## Ecopelle Vintage

Similar leather • Kunstleder • Simili-cuir • Polipiel



Colore 06



Colore 02



Colore 07



Colore 04



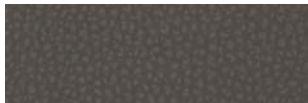
Colore 03



Colore 09



Colore 11



Colore 08



Colore 05

# FINITURE

Finishes  
Ausführungen  
Finition  
Acabados

# DOMI

---

## Tessuto STROPICCIO - cat. Start: 100% PL

Fabric STROPICCIO • Stoffbezug STROPICCIO • Tissu STROPICCIO • Tela STROPICCIO

---



Colore 03



Colore 04



Colore 06



Colore 08



Colore 17



Colore 19



Colore 20



Colore 22



Colore 23

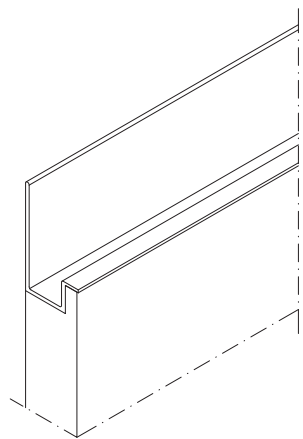
# TIPOLOGIE MANIGLIE - ANTE VETRO

Types of handles - glass doors  
 Typologien Griffe - Glastüren  
 Types de poignées - portes verre  
 Tipologías tiradores - puertas cristal

# DOMI

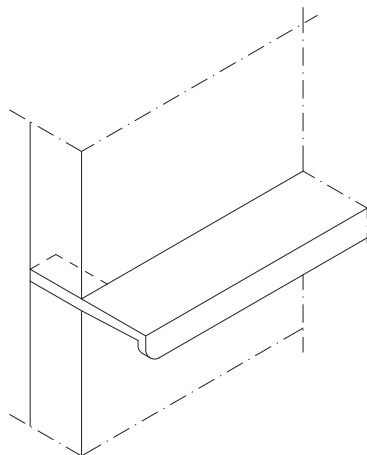
## Maniglia gola

C-profile handle  
 Griffe Hohlkehle  
 Poignée gorge  
 Tirador curvado



## Maniglia LAMA

LAMA handle  
 Griff LAMA  
 Poignée LAMA  
 Tirador tipo LAMA



## Finiture Maniglie Alluminio

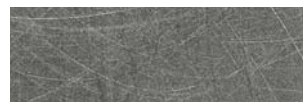
Aluminium handles finishing  
 Ausführungen Griffe aus Aluminium  
 Finition poignées Aluminium  
 Acabados tiradores de aluminio



Bianco



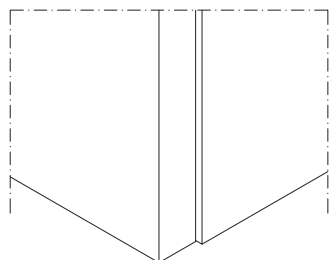
Nero



Titanio

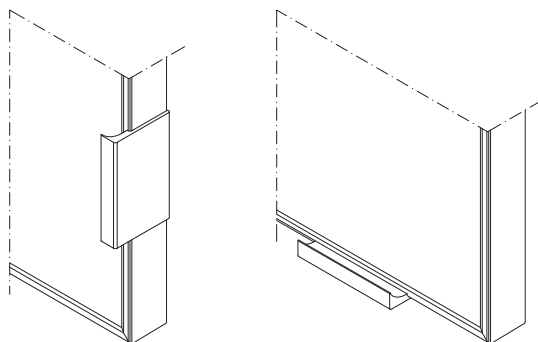
## Maniglia PUSH PULL

PUSH-PULL handle  
 Griff PUSH PULL  
 Poignée PUSH PULL  
 Tirador PUSH PULL



## Maniglia TELAIO

FRAME handle  
 Griff TELAIO  
 Poignée CADRE  
 Tirador BASTIDOR



## Finiture Telai Alluminio

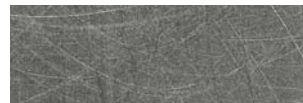
Aluminum frame finishing  
 Ausführungen Aluminiumrahmen  
 Finition cadre aluminium  
 Acabados marcos de aluminio



Bianco



Nero



Titanio

## Finiture ante vetro

Glass doors finishes  
 Ausführungen Glastüren  
 Finitions portes verre  
 Acabados puertas vidrio



Traspirente Grigio TRG



Specchio SPC



Vintage VVT



Specchio Bronzo